

迈德锐



完美的造型
合理的设计
高效的功能

EQ 问世

用技术为全球产业添彩
顶级环链电动葫芦 - 迈德锐

迈德锐智能装备科技(苏州)有限公司
M&R Intelligent Equipment Technology (Suzhou) Co., Ltd

迈德锐

[质朴的疑问]

EQ 环链电动葫芦为什么好用?

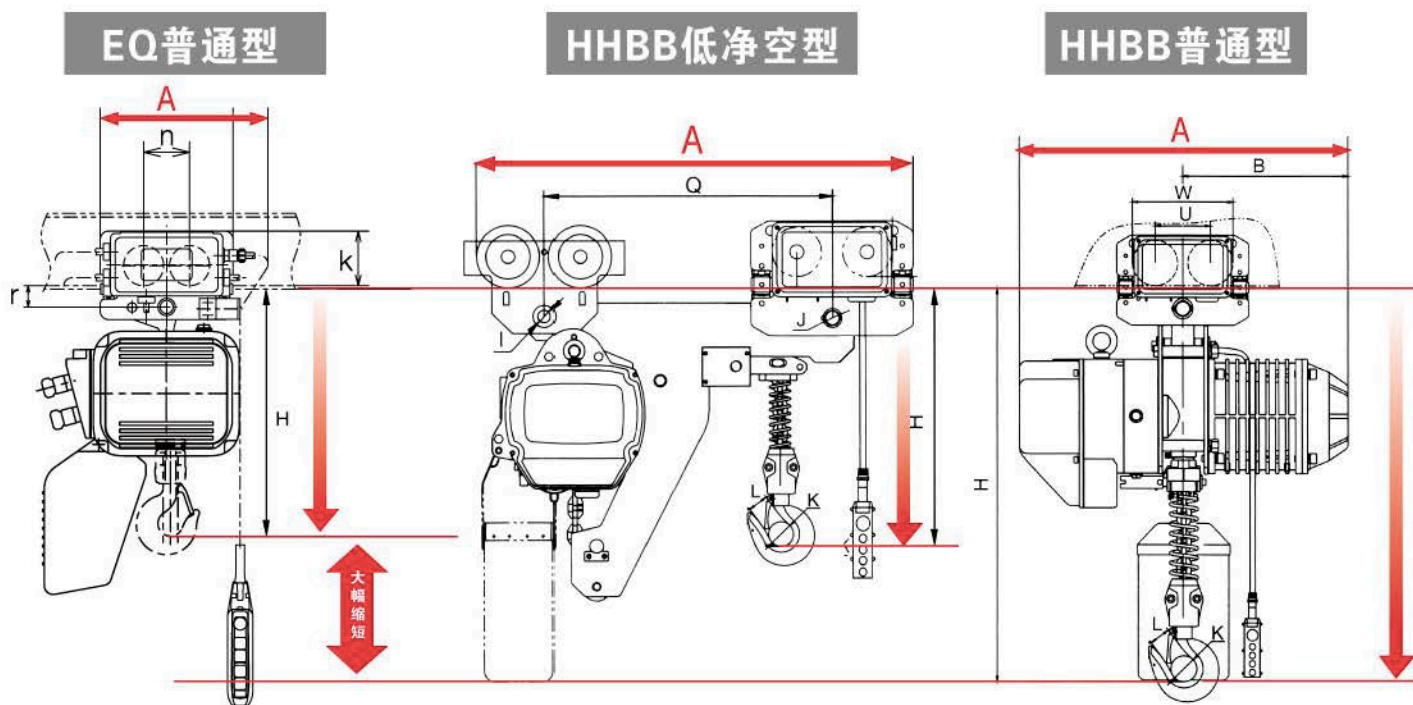
EQ系列

安全可靠

坚固耐用

环保设计

EQ系列与HHBB系列尺寸对比:



EQ普通款媲美HHBB系列低净空钩间距

EQ款比HHBB款缩小机身尺寸、大幅扩大车间使用范围

EQ系列 性能对比 HHBB系列



VS



适应高频率、高扬程作业条件!

高水准M5工作等级 自带风冷散热

M3工作等级

在载荷异常时防患事故于未然!

自带摩擦离合器和上下极限开关

- 摩擦离合器可以防止过载和大地吊时对本体及载重链造成损坏
- 上下极限开关可以防止过卷时对本体及载重链造成损坏
- 摩擦离合器和上下极限开关构成了双重安全机制

**不带摩擦离合器
只含上下极限开关**

适应严酷的环境，作业条件!

防尘、喷射型本体 防护等级IP55

防护等级IP54

产品的高性能·高机能由坚固的一次成型本体来确保!

铸铝一次成型本体

- 刚性本体外壳可以对应严峻的使用环境和使用条件
- 一次成型本体的结构简单，零部件少，维护简便

结构复杂、维修麻烦

EQ 标准规格

电 源	3相380V/50Hz	操作 方法	地面按钮控制操作
操 作 电 压	36V		◎单体·手动小车式/3点 ◎电动小车式/5点·7点
额 定 值	单速: 60%ED (60分) 双速: 40/20%ED (30/10分)	供 电 方 式	电缆供电
马 达 绝 缘 等 级	F级	颜 色	YELLOW
等 级	M5、M4	适 应 规 格	GB规格
保 护 等 级	IP55、按钮控制器 IP65	环 境 温 度	-20℃~+40℃
		环 境 湿 度	85%RH以下

安全可靠、坚固耐用、维护简便

构造·特点

安全可靠的刹车装置
磅磁电机制动器,结构科学,零部件少,极低的故障率,有强劲的制动力,确保使用时的制动要求。

风冷式马达可适应严酷的使用要求
马达外壳为铝制印模压铸。风冷式马达的独特散热片可减轻温度上升,适应高频度作业。

独特的导链机构
导链机构为**迈德锐**独特的设计。保证载重链的顺畅升降。

低噪音的齿轮构造
螺旋齿轮减少运行噪音。

直接接线式
安装维修方便。

坚固耐用的优质链袋
使用经特殊加工的帆布链袋。

使用G80合金钢载重链
迈德锐基于常年的制造经验,采用专利技术制造的合金钢载重链,具有很好的抗疲劳、耐磨损及耐腐蚀性能。

防止横向偏移(上下吊钩通用)
带舌片的吊钩(带轴承)
在超载的情况下,吊钩会逐渐变形,不会突然断裂。舌片在横向不易发生偏移,增加了使用寿命。

独有的设计,优越的操作性、耐用性。
对应失压保护要求,按钮控制器控制电压为36V,带紧急停止按钮。

连接轴外置式本体
因为连接轴外置,上吊钩以及连接轴的拆卸变得非常方便。

铝压铸一体成型本体
轻巧坚固。

防尘·喷射型本体 (IP55)

配置进口接触器
经久耐用,减少维护成本。(选配件)

摩擦离合器
凯吨独自开发的内置式过卷防止装置摩擦离合器,在大吊,超载,冲顶等情况下使马达空转,起到保护作用。

上下限位开关
与摩擦离合器形成双重安全机制。过卷上升和过卷下降时切断回路。
※因为是非常情况时的安全机构,所以正常情况下不要使用。

控制板侧端盖安装有连接带
控制板侧端盖和齿轮箱之间用连接带相连,点检维修更方便。

适应严酷的环境、作业条件!

高水准M5等级

◎机械部分(齿轮·轴承等)的使用寿命是M5等级的2倍(部分产品除外)

对应严酷的使用环境、使用条件! 重型载荷时最合适使用!

高水准的时间额定60%ED

- ◎采用带冷风扇的马达
- ◎齿轮箱采用油槽润滑方式
- ◎风冷式马达具有散热片以及风扇罩
- ◎适应高频度的用户以及长扬程的要求

产品的高性能·高机能由坚固的一次型本体确保!

铸铝一次成型本体

- ◎刚性本体外壳可以对应严酷的使用环境和使用条件
- ◎一次成型本体的结构简单, 零部件少
- ◎防尘放喷流型本体 (防护等级IP55)

过载和大地吊等异常载荷时可防患事故于未然
装备了为了确保安全的摩擦离合器



上下限位开关标准配置



提高了点检的作业效率!

维护更简便

- ◎上吊钩的固定轴改在机身外部, 便于装卸
- ◎电气部件集中设置在控制面板上, 便于点检和维护
- ◎控制面板端盖于本体用连接带相连, 使用方便

紧急时刻立即切断马达回路!

具有失压保护功能的紧急停止按钮

- ◎按下紧急停止按钮, 可以立即切断马达回路
- ◎按钮控制器采用人体工学设计, 操作方便舒适
- ◎操作电压为36V, 更加安全

优化设计的散热片、
风扇罩及带有冷却风扇的马达

- ◎优化设计使散热风扇运行更安静,
- ◎同时增强了风扇的散热能力。



型号

环链电动葫芦、电动小车、手动小车的型号如下所示。

表示例

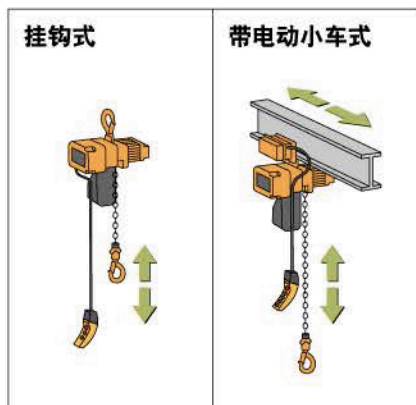
EQ 01 - 01 IS

机种

额定载荷

链条数量

机型



代码	额定载荷 (t)
005	0.5
01	1
02	2
03	3
05	5
10	10
15	15
20	20
25	25
30	30

代码	链条数量
01	单链
02	双链
03	三链
04	四链
06	六链
08	八链
10	十链
12	十二链

代码	机型
I	单速固定式
IS	双速固定式
Y	单速运行式
YS	双速运行式
L	低净空单速型
LS	低净空双速型
XX	双钩型
D	颠倒反吊型



125Kg-500Kg

- » Shell: Light aluminum alloy shell shall be adopted which is light but hard and fit for the use in the terrible work environment with a high heat dissipation rate and all tightness design.
- » Inverse phase sequence protecting device: It is the special electrical installation which control the circuit not to work in case of wiring error in the power supply.
- » Limit switch: The limit switch device is installed where the weight is lifted on and off to make the motor to stop outomatically so as to prohibit the chains from exceeding for safety.
- » 24V/36V device: it is used to prohibit the emergencies from occurring in case of the leakage in the switch.
- » Side magnetic braking device: This device shall realize the instant brake in case of the power dump.
- » Chain bag: It shall be light, handsome and durable.
- » Chain: The chain shall adopt the imported FEC80 ultra heat-treatable aluminum alloy chain.
- » 等级: 适应严酷的环境、作业条件, 高水准M5等级。
- » 外壳: 外壳轻巧而坚固, 散热率高, 全密封性设计适合在作业条件较差的环境中使用。
- » 逆相保护装置: 为特殊电器装置, 当电源接线错误时, 控制电路无法工作。
- » 极限开关: 重物吊上吊下都有极限开关装置, 使电机自动停止, 以防止链条超出, 确保安全。
- » 24V/36V装置: 当在操作时如遇开关漏电, 可防止意外事故发生。
- » 制动装置: 此装置可以实现在电源切断时瞬间刹车。
- » 链条袋: 轻巧、美观、耐用。
- » 链条: 采用进口FEC80超强热处理合金钢链条。

提高维护的简便性

适合多种连接方式

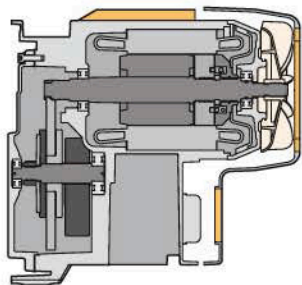
标准配备,可广泛应用于以轻型轨道为主的各种用途中。悬眼便于拆卸,提高维修点检效率。



经久耐用
经久耐用

高等级马达额定

EQ以负载时间率40/20%ED,实现M6(ISO)/3m(FEM)等级。该产品最适合长扬程、长时间及高频率作业。齿轮箱通过油池方式进行润滑。这不仅可以减轻齿轮的磨损,同时也可以获得冷却效果。



CH计数器 (计数器/计时器)

液晶屏可以显示启动次数和运转时间,可根据设备的使用频率实施维护保养。



独特的马达框架散热片与风扇盖

在马达框架上设置散热片,并通过内置的冷却扇对本体全体进行冷却。该设计不仅保持了冷却性能,也保持了马达单元自身的无声性。



安全可靠

电子式超载保护、摩擦离合器、上下限位开关 3重安全性

对起重设备来说，安全可靠是最重要的任务。为切实保证安全，EQ型环链电动葫芦搭载了三种安全功能：电子式超载保护、摩擦离合器、上下限位开关。

电子式超载保护在变频器检测出过载时立即停止向马达供电，停止货物起吊操作。

摩擦离合器超载防止装置当负载重量超过额定载荷时，使马达空转以此防止超载及超载给葫芦本体和负载链带来的损害。此性能不受环境温度的影响。



当过度起升或过度下降时，限位开关会使马达停止。通过限位开关可防止葫芦本体及负载链受到损伤。（请勿经常使用本功能）



中国平安保险质量承保产品

吸引转子式制动器

吸引转子式马达的制动器是耐高温式鼓式制动器。电源一旦断开制动器会立即动作，拥有卓越的安全性。

马达过热保护器

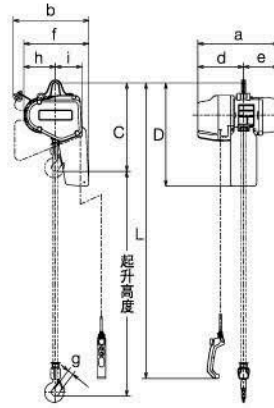
变频器检测过热自动切断电流。



KBK 柔性轨道专用葫芦

EQ 单/双速型(125kg-500kg)

挂钩式



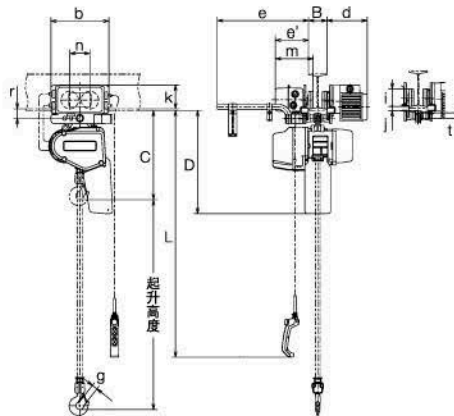
规格

额定载荷	型号	基本机体	标准起升高度(m)	操作电缆:L(m)	起升马达3相		起升速度 (m/min)* (双速)		载重链		等级 ISO/FEM	试验载重	净重 (kg)	扬程每增1m应加的重量 (kg)
					输出功率 (kW)	反复额定 (%ED)	50Hz		直径 (mm)	x 条数				
							高速	低速						
125kg	EQ00125-01 IS	C	4	3.5	0.75	40/20	30	10	5.6	x 1	M5/4m	156kg	33	0.71
250kg	EQ025-01 IS	C	4	3.5	0.75	40/20	15	5	5.6	x 1	M5/4m	313kg	33	0.71
500kg	EQ005-01 IS	C	4	3.5	0.75	40/20	7.8	2.6	5.6	x 1	M5/4m	625kg	33	0.71

尺寸 (mm)

额定载荷	型号	最小钩间距离: C	D	a	b	d	e	f	g	h	i
125kg	EQ00125-01 IS	410	485	417	367	230	187	298	27	137	128
250kg	EQ025-01 IS	410	485	417	367	230	187	298	27	137	128
500kg	EQ005-01 IS	410	485	417	367	230	187	298	27	137	128

运行式



规格

额定载荷	型号	基本机体	标准起升高度(m)	操作电缆:L(m)	EQ				带电动小车式				试验载重	净重 (kg)	扬程每增1m应加的重量 (kg)						
					起升马达3相		载重链	等级 ISO/FEM	横行马达3相		横行速度 (m/min)					适用工字钢宽 B (mm)		最小回转半径 (mm)			
					输出功率 (kW)	反复额定 (%ED)			50/60Hz	50/60Hz	标准	选配品 W30 (305mm)									
							高速	低速								直径 (mm)	x 条数	输出 (kW)	反复 (%ED)	高速	低速
125kg	EQ00125-01 YS	C	4	3.5	0.75	40/20	30	10	5.6	x 1	M6/3m	0.4	27/13	24	4	58-153	154-305	800	156kg	64	0.71
250kg	EQ025-01 YS	C	4	3.5	0.75	40/20	15	5	5.6	x 1	M6/3m	0.4	27/13	24	4	58-153	154-305	800	313kg	64	0.71
500kg	EQ005-01 YS	C	4	3.5	0.75	40/20	7.8	2.6	5.6	x 1	M6/3m	0.4	27/13	24	4	58-153	154-305	800	625kg	67	0.71

注明: 关于适用工字钢宽, 有最小回转半径不适用轨道宽度范围内的特殊情况发生的可能, 所以请参照具体详情, 预先向本公司咨询与确认。

尺寸 (mm)

额定载荷	型号	最小钩间距离: C	D	b	d	e	e'	g	i	j	k	m	n	r	t
125kg	EQ00125-01 YS	420	515	315	220	515	179	27	95	27	130	205	109	51	31
250kg	EQ025-01 YS	420	515	315	220	515	179	27	95	27	130	205	109	51	31
500kg	EQ005-01 YS	440	515	315	220	515	179	27	95	27	130	205	109	51	31

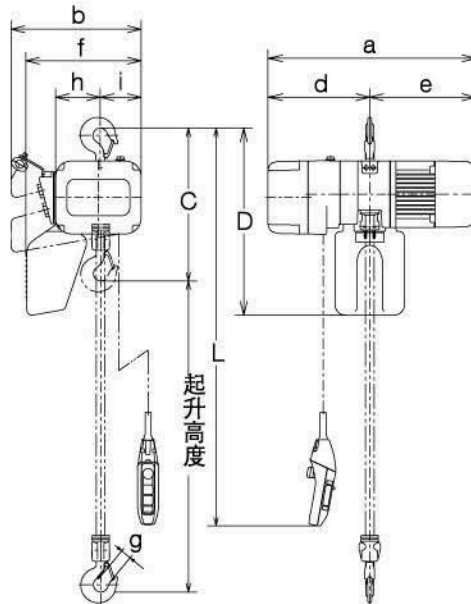
注明: 双速为变频双速, 默认速比为3:1 若有其它速度要求, 请与我司联系!



1t-5t

- » Shell: Light aluminum alloy shell shall be adopted which is light but hard and fit for the use in the terrible work environment with a high heat dissipation rate and all tightness design.
- » Inverse phase sequence protecting device: It is the special electrical installation which control the circuit not to work in case of wiring error in the power supply.
- » Limit switch: The limit switch device is installed where the weight is lifted on and off to make the motor to stop automatically so as to prohibit the chains from exceeding for safety.
- » 24V/36V device: it is used to prohibit the emergencies from occurring in case of the leakage in the switch.
- » Side magnetic braking device: This device shall realize the instant brake in case of the power dump.
- » Chain bag: It shall be light, handsome and durable.
- » Chain: The chain shall adopt the imported FEC80 ultra heat-treatable aluminum alloy chain.
- » 等级: 适应严酷的环境、作业条件, 高水准M5等级。
- » 外壳: 外壳轻巧而坚固, 散热率高, 全密封性设计适合在作业条件较差的环境中使用。
- » 逆相保护装置: 为特殊电器装置, 当电源接线错误时, 控制电路无法工作。
- » 极限开关: 重物吊上吊下都有极限开关装置, 使电机自动停止, 以防止链条超出, 确保安全。
- » 24V/36V装置: 当在操作时如遇开关漏电, 可防止意外事故发生。
- » 制动装置: 此装置可以实现电源切断时瞬间刹车。
- » 链条袋: 轻巧、美观、耐用。
- » 链条: 采用进口FEC80超强热处理合金钢链条。

EQ 单速型(挂钩式) 1t-5t



固定式

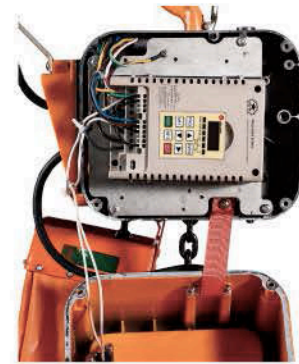
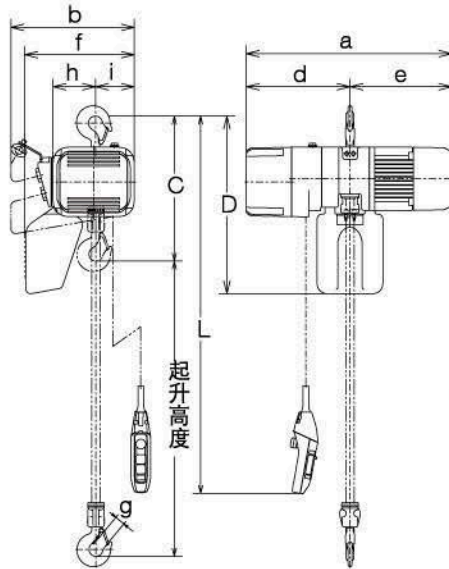
Technical Parameters 技术参数

Type型号	Capacity 起重量(Ton)	Lifting Height 标准 起升高度(m)	Lifting Speed 起升速度 (m/min)	Lifting motor					Operating motor					净重 (kg)	扬程 每增1m 应加的重量 (kg)	
				Power 功率(Kw)	Rotation Speed 转速(r/min)	Phases 相数	Voltage 电压(V)	Frequency 频率(Hz/s)	Power 功率(Kw)	Rotation Speed 转速(r/min)	Operating speed 运行速度 (m/min)	Phases 相数	Voltage 电压(V)			Frequency 频率(Hz/s)
EQ01-01 I	1	4	7.1	1.5	1440	3	380	50	/	/	/	/	/	/	47	1.3
EQ02-01 I	2	4	7.0	3.0	1440	3	380	50	/	/	/	/	/	/	72	2.3
EQ02-02 I	2	4	3.5	1.5	1440	3	380	50	/	/	/	/	/	/	54	2.6
EQ03-01 I	3	4	7.0	3.6	1440	3	380	50	/	/	/	/	/	/	104	2.8
EQ03-02 I	3	4	3.5	3.0	1440	3	380	50	/	/	/	/	/	/	107	4.7
EQ05-02 I	5	4	3.5	3.6	1440	3	380	50	/	/	/	/	/	/	132	5.6

Size Specification 尺寸规格表

Type型号	Capacity 荷重(Ton)	Unit 单位(mm)										
		C	D	a	b	d	e	f	g	h	i	Chain
EQ01-01 I	1	430	550	600	376	291	300	335	φ 31	129	118	φ 7.1
EQ02-01 I	2	540	630	710	430	308	365	400	φ 34	160	129	φ 10.0
EQ02-02 I	2	570	630	600	376	308	300	335	φ 34	129	90	φ 7.1
EQ03-01 I	3	615	630	710	430	265	365	400	φ 59	160	137	φ 11.2
EQ03-02 I	3	690	630	710	430	320	365	400	φ 59	160	142	φ 10.0
EQ05-02 I	5	850	800	710	430	205	365	400	φ 59	160	82	φ 11.2

EQ 双速变频控制型(挂钩式) 1t-5t



变频器用到环链葫芦的优点:

电机实现软启动, 减少启动瞬间对电网电流的冲击, 同时, 电机不易发烫, 增加了电机的使用寿命和工作级别, 安装变频器后, 平滑启动降低了对设备的冲击, 特别是安装调试模具等高精密设备, 更加平稳安全。

固定式

Technical Parameters 技术参数

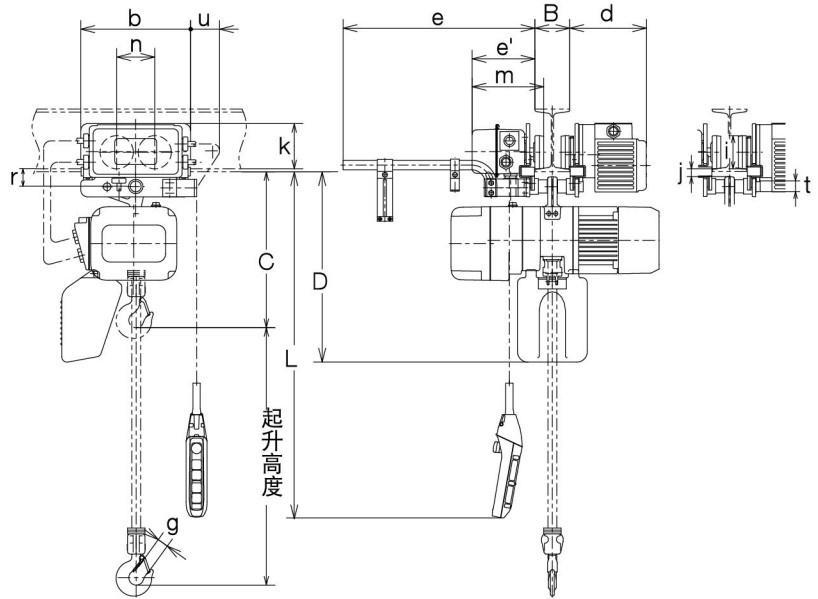
Type型号	Capacity 起重量(Ton)	Lifting Height 标准 起升高度(m)	Lifting Speed 起升速度 (m/min)	Lifting motor					Operating motor					净重 (kg)	扬程 每增1m 应加的重量 (kg)	
				Power 功率(Kw)	Rotation Speed 转速(r/min)	Phases 相数	Voltage 电压(V)	Frequency 频率(Hz/s)	Power 功率(Kw)	Rotation Speed 转速(r/min)	Operating speed 运行速度 (m/min)	Phases 相数	Voltage 电压(V)			Frequency 频率(Hz/s)
EQ01-01 IS	1	4	7.1/2.4	1.5	1440	3	380	50	/	/	/	/	/	/	47	1.3
EQ02-01 IS	2	4	7.0/2.3	3.0	1440	3	380	50	/	/	/	/	/	/	72	2.3
EQ02-02 IS	2	4	3.5/1.2	1.5	1440	3	380	50	/	/	/	/	/	/	54	2.6
EQ03-01 IS	3	4	7.0/2.3	3.6	1440	3	380	50	/	/	/	/	/	/	104	2.8
EQ03-02 IS	3	4	3.5/1.2	3.0	1440	3	380	50	/	/	/	/	/	/	107	4.7
EQ05-02 IS	5	4	3.5/1.2	3.6	1440	3	380	50	/	/	/	/	/	/	132	5.6

注明: 双速为变频双速, 默认速比为3:1 若有其它速度要求, 请与我司联系!

Size Specification 尺寸规格表

Type型号	Capacity 荷重(Ton)	Unit 单位(mm)										
		C	D	a	b	d	e	f	g	h	i	Chain
EQ01-01 IS	1	430	550	650	376	340	300	335	φ 31	129	118	φ 7.1
EQ02-01 IS	2	540	630	780	427	420	365	400	φ 34	160	124	φ 10.0
EQ02-02 IS	2	570	630	650	427	340	300	335	φ 34	129	90	φ 7.1
EQ03-01 IS	3	615	630	780	430	420	365	400	φ 59	160	137	φ 11.2
EQ03-02 IS	3	690	630	780	430	420	365	400	φ 59	160	142	φ 10.0
EQ05-02 IS	5	850	800	780	445	420	365	400	φ 59	160	82	φ 11.2

EQ 单速型(运行式) 1t-5t



运行式

● Technical Parameters 技术参数

Type型号	Capacity 起重量(Ton)	标准 起升高度(m)	Lifting Speed 起升速度 (m/min)	Lifting motor					Operating motor					净重 (kg)		
				Power 功率(Kw)	Rotation Speed 转速(r/min)	Phases 相数	Voltage 电压(V)	Frequency 频率(Hz/s)	Power 功率(Kw)	Rotation Speed 转速(r/min)	Operating speed 运行速度 (m/min)	Phases 相数	Voltage 电压(V)	Frequency 频率(Hz/s)	葫芦	跑车
EQ01-01Y	1	4	7.1	1.5	1440	3	380	50	0.4	1440	11/21	3	380	50	47	38
EQ02-01Y	2	4	7.0	3.0	1440	3	380	50	0.4	1440	11/21	3	380	50	91	44
EQ02-02Y	2	4	3.5	1.5	1440	3	380	50	0.4	1440	11/21	3	380	50	54	44
EQ03-01Y	3	4	7.0	3.6	1440	3	380	50	0.75	1440	11/21	3	380	50	104	55
EQ03-02Y	3	4	3.5	3.0	1440	3	380	50	0.75	1440	11/21	3	380	50	108	55
EQ05-02Y	5	4	3.5	3.6	1440	3	380	50	0.75	1440	11/21	3	380	50	132	77

● Size Specification 尺寸规格表

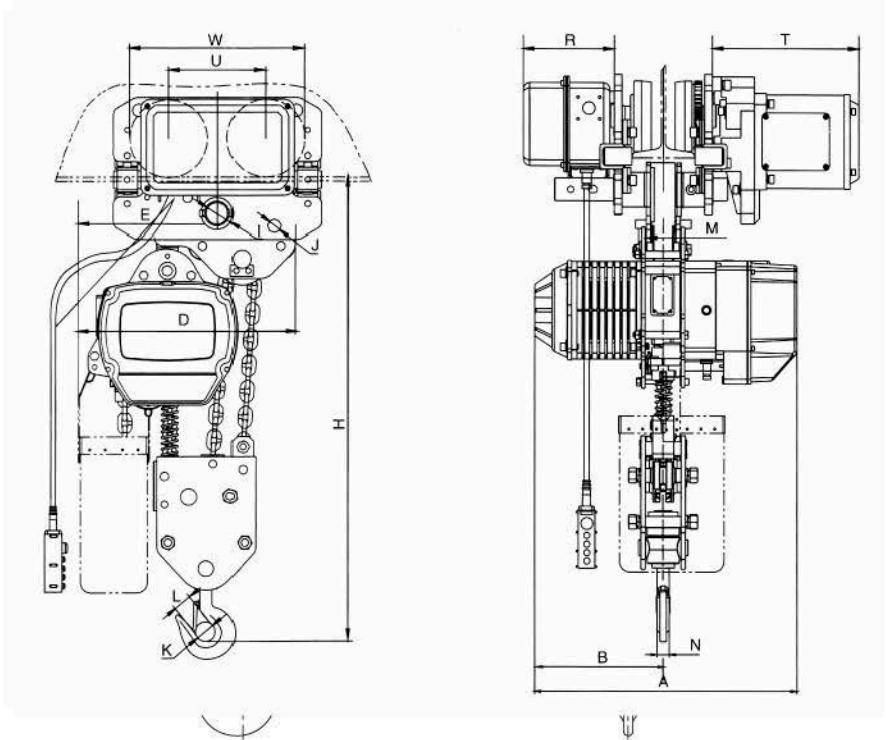
Type型号	Capacity 荷重(Ton)	Unit 单位(mm)										
		C	D	b	d	e	e	g	k	最小圆 转半径	适用工字钢宽	
EQ01-01Y	1	450	550	315	220	515	179	31	φ 7.1	1000	80-300	
EQ02-01Y	2	535	630	325	225	520	184	39	φ 10.0	1200	80-300	
EQ02-02Y	2	565	630	325	225	520	184	39	φ 7.1	1200	80-300	
EQ03-01Y	3	590	630	340	226	520	186	44	φ 11.2	1300	100-300	
EQ03-02Y	3	740	630	340	226	520	186	44	φ 10.2	1300	100-300	
EQ05-02Y	5	850	800	400	281	528	192	47	φ 11.2	1800	100-300	

EQ 单速型(运行式)



7.5t

- » Shell: Light aluminum alloy shell shall be adopted which is light but hard and fit for the use in the terrible work environment with a high heat dissipation rate and all tightness design.
 - » Inverse phase sequence protecting device: It is the special electrical installation which control the circuit not to work in case of wiring error in the power supply.
 - » Limit switch: The limit switch device is installed where the weight is lifted on and off to make the motor to stop automatically so as to prohibit the chains from exceeding for safety.
 - » 24V/36V device: it is used to prohibit the emergencies from occurring in case of the leakage in the switch.
 - » Side magnetic braking device: This device shall realize the instant brake in case of the power dump.
 - » Chain bag: It shall be light, handsome and durable.
 - » Chain: The chain shall adopt the imported FEC80 ultra heat-treatable aluminum alloy chain.
- » 外壳：采用轻铝合金外壳，轻巧而坚固，散热率高，全密封性设计适合在作业条件较差的环境中使用。
 - » 逆相保护装置：为特殊电器装置，当电源接线错误时，控制电路无法工作。
 - » 极限开关：重物吊上吊下都有极限开关装置，使电机自动停止，以防止链条超出，确保安全。
 - » 24V/36V装置：当在操作时如遇开关漏电，可防止意外事故发生。
 - » 磅磁制动装置：此装置可以实现电源切断时瞬间刹车。
 - » 链条袋：轻巧、美观、耐用。
 - » 链条：采用进口FEC80超强热处理合金钢链条。



电动小车运行式

● Technical Parameters 技术参数

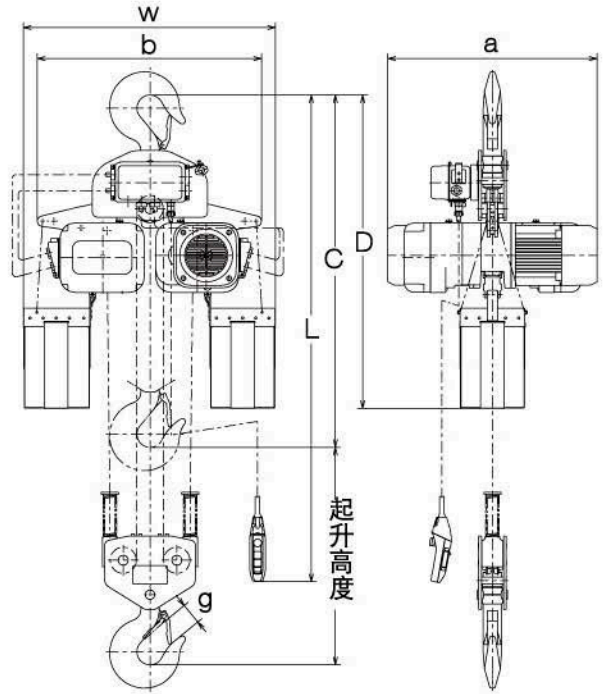
Type 型号	Capacity 起重量(Ton)	Lifting Height 标准起升高度(m)	Lifting Speed 起升速度(m/min)	Lifting motor					Operating motor					I-Beam 工字钢梁 轨道(mm)	
				Power 功率(Kw)	Rotation Speed 转速(r/min)	Phases 相数	Voltage 电压(V)	Frequency 频率(Hz/s)	Power 功率(Kw)	Rotation Speed 转速(r/min)	Operating speed 运行速度(m/min)	Phases 相数	Voltage 电压(V)		Frequency 频率(Hz/s)
EQ075-03Y	7.5	4	2.3	3.6	1440	3	380	50	0.75	1440	11/21	3	380	50	100-178

● Size Specification 尺寸规格表

Type 型号	Capacity 重量(Ton)	Unit 单位(mm)															Chain 最小回转半径(mm)
		H	A	D	E	I	J	K	L	M	N	W	U	R	T		
EQ075-03Y	7.5	1165	680	505	320	φ54	φ31	φ85	80	85	55	295	156	142	231	φ11.2	3000

EQ 单速型(挂钩式)

10t



挂钩式

Technical Parameters 技术参数

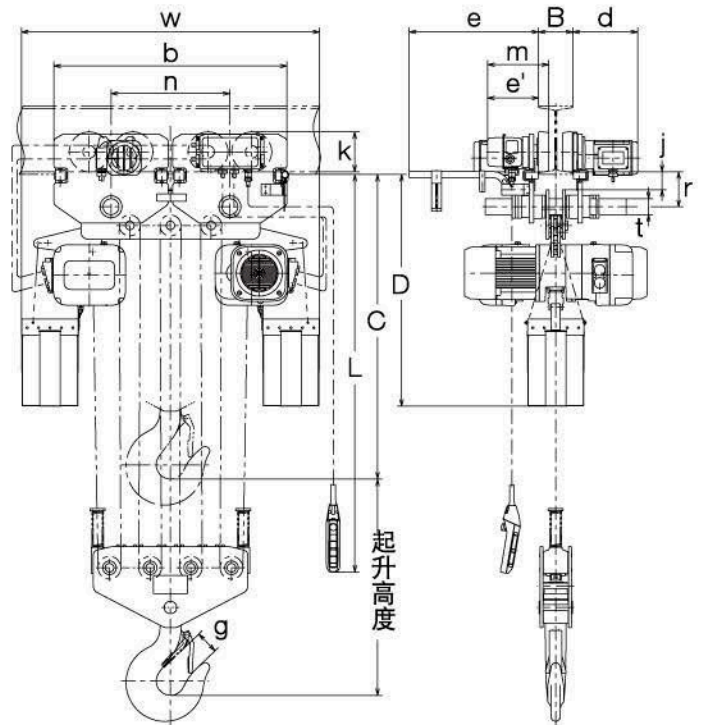
Type 型号	Capacity 起重量(Ton)	Lifting Height 起升高度(m)	Lifting Speed 起升速度(m/min)	Lifting motor					Operating motor					
				Power 功率(Kw)	Rotation Speed 转速(r/min)	Phases 相数	Voltage 电压(V)	Frequency 频率(Hz/s)	Power 功率(Kw)	Rotation Speed 转速(r/min)	Operating speed 运行速度(m/min)	Phases 相数	Voltage 电压(V)	Frequency 频率(Hz/s)
EQ10-04I	10	4	3.5	3.6 x 2	1440	3	380	50	/	/	/	/	/	/
EQ15-06I	15	4	2.3	3.6 x 2	1440	3	380	50	/	/	/	/	/	/
EQ20-08I	20	4	1.75	3.6 x 2	1440	3	380	50	/	/	/	/	/	/
EQ25-10I	25	4	1.4	3.6 x 2	1440	3	380	50	/	/	/	/	/	/
EQ30-12I	30	4	1.17	3.6 x 2	1440	3	380	50	/	/	/	/	/	/

Size Specification 尺寸规格表

Type 型号	Capacity 荷重(Ton)	Unit 单位(mm)								净重 (kg)	扬程 每增1m 应加的重量 (kg)
		C	D	a	b	w	g	Chain			
EQ10-04I	10	1370	1210	798	849	956	80	φ 11.2	303	10.4	
EQ15-06I	15	1595	1520	798	1022	1129	86	φ 11.2	404	16.0	
EQ20-08I	20	1710	1600	798	1198	1305	102	φ 11.2	476	21.2	
EQ25-10I	25	1900	1900	798	1380	1500	150	φ 11.2	580	26.5	
EQ30-12I	30	2200	2200	798	1600	1650	195	φ 11.2	680	31.8	

EQ 单速型(运行式)

10t



运行式

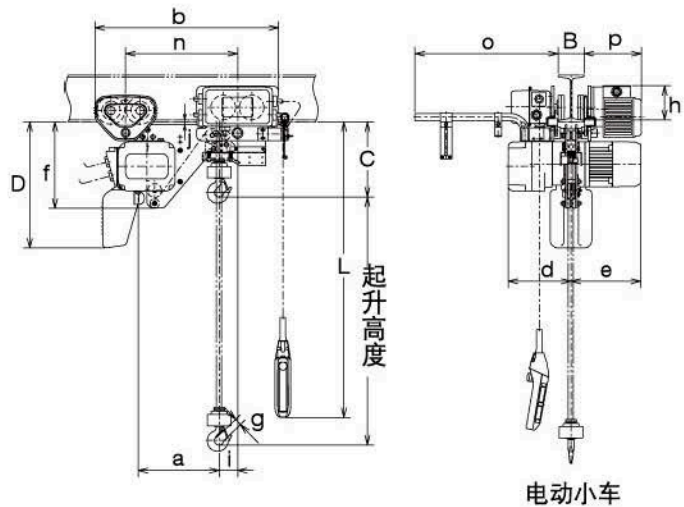
● Technical Parameters 技术参数

Type 型号	Capacity 起重量(Ton)	Lifting Height 起升高度(m)	Lifting Speed 起升速度(m/min)	Lifting motor					Operating motor						
				Power 功率(Kw)	Rotation Speed 转速(r/min)	Phases 相数	Voltage 电压(V)	Frequency 频率(Hz/s)	Power 功率(Kw)	Rotation Speed 转速(r/min)	Operating speed 运行速度(m/min)	Phases 相数	Voltage 电压(V)	Frequency 频率(Hz/s)	I-Beam 工字钢梁 轨道(mm)
EQ10-04Y	10	4	3.5	3.6 x 2	1440	3	380	50	0.75	1440	11/21	3	380	50	150-300
EQ15-06Y	15	4	2.3	3.6 x 2	1440	3	380	50	0.75x2	1440	11/21	3	380	50	150-300
EQ20-08Y	20	4	1.75	3.6 x 2	1440	3	380	50	0.75x2	1440	11/21	3	380	50	150-300
EQ25-10Y	25	4	1.4	3.6 x 2	1440	3	380	50	0.75x2	1440	11/21	3	380	50	150-300
EQ30-12Y	30	4	1.17	3.6 x 2	1440	3	380	50	0.75x2	1440	11/21	3	380	50	150-300

● Size Specification 尺寸规格表

Type 型号	Capacity 荷重(Ton)	Unit 单位(mm)								净重(kg)		扬程 每增1m 应加的重量(kg)
		C	D	b	e	g	j	Chain	葫芦	跑车		
EQ10-04Y	10	1180	1210	500	531	80	77	φ 11.2	303	100	10.4	
EQ15-06Y	15	1310	1230	1020	531	86	82	φ 11.2	404	77x2	16.0	
EQ20-08Y	20	1345	1230	1020	531	102	77	φ 11.2	476	77x2	21.2	
EQ25-10Y	25	1450	1300	1300	531	150	/	φ 11.2	580	200	26.5	
EQ30-12Y	30	1600	1400	1400	531	195	/	φ 11.2	680	/	31.8	

EQ 低净空型(1t-5t)



Product Features:

It is typical of unique optimal structure in shortening the distance between the machine body and the beam tracks, applicable to operations inside fairly low buildings, especially suitable for use in temporarily erected plant buildings or on the sites where expansion of effective hoisting spaces inside the buildings is required.

在缩短机体与横梁轨道间距离上具有独特的最佳结构，适用于在较低建筑物内使用，尤其适用于临时搭建的厂房内或者在其内需要扩大有效起升空间的场所。

运行式

● Technical Parameters 技术参数

Type型号	Capacity 起重量(Ton)	标准 起升高度(m)	Lifting Speed 起升速度 (m/min)	Lifting motor					Operating motor					
				Power 功率(Kw)	Rotation Speed 转速(r/min)	Phases 相数	Voltage 电压(V)	Frequency 频率(Hz/s)	Power 功率(Kw)	Rotation Speed 转速(r/min)	Operating speed 运行速度 (m/min)	Phases 相数	Voltage 电压(V)	Frequency 频率(Hz/s)
EQ01-01L	1	4	7.1	1.5	1440	3	380	50	0.4	1440	11/21	3	380	50
EQ02-01L	2	4	7.0	3.0	1440	3	380	50	0.4	1440	11/21	3	380	50
EQ02-02L	2	4	3.6	1.5	1440	3	380	50	0.4	1440	11/21	3	380	50
EQ03-01L	3	4	7.0	3.6	1440	3	380	50	0.75	1440	11/21	3	380	50
EQ03-02L	3	4	3.5	3.0	1440	3	380	50	0.75	1440	11/21	3	380	50
EQ05-02L	5	4	3.5	3.6	1440	3	380	50	0.75	1440	11/21	3	380	50

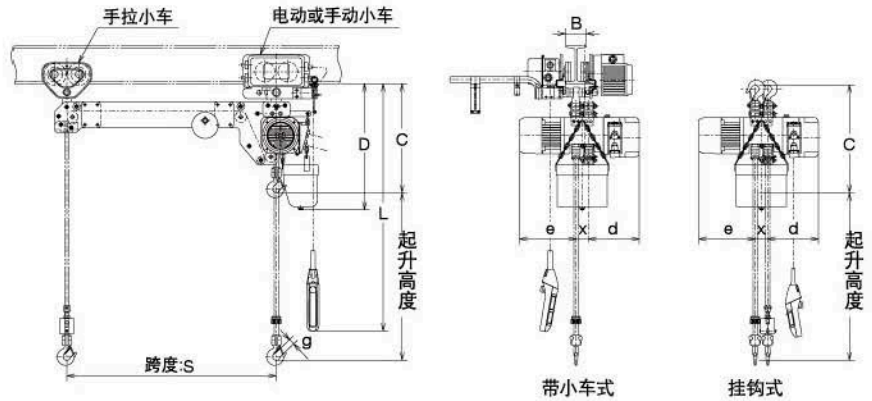
● Size Specification 尺寸规格表

Type型号	Capacity 荷重(Ton)	Unit 单位(mm)								净重 (kg)			Unit 单位(mm)
		C	n	b	d	e	D	g	B	葫芦	电动跑车	手推跑车	适用工字钢宽
EQ01-01L	1	300	445	315	220	515	550	31	φ 7.1	55	38	11	58-300
EQ02-01L	2	440	505	325	225	520	630	39	φ 10.0	110	44	11	82-300
EQ02-02L	2	400	445	325	225	520	630	39	φ 7.1	60	44	11	82-300
EQ03-01L	3	485	541	340	226	520	630	44	φ 11.2	120	55	18	82-300
EQ03-02L	3	565	503	340	226	520	630	44	φ 10.2	125	55	18	82-300
EQ05-02L	5	670	541	400	281	528	800	47	φ 11.2	150	77	26	110-300

EQ 双吊钩型



双吊钩式电动葫芦，装备有单马达和双吊钩，使得吊钩可以垂直/平稳/安全地起吊。这款产品适用于起吊具有2个起吊点的平整物品或起吊需要保持平衡的物品。特殊需求，例如弯曲轨道，请咨询当地经销商。



规格

额定载荷 (t)	型号	EQ						小车				试验 载重 (t)
		标准 起升 高度 (m)	操作 电缆 :L(m)	起升马达3相		起升速度 (m/min)	载重链直径 (mm) X条数	横行马达3相		横行速度 (m/min)	适用工字钢宽 :B(mm)	
				输出功率 (kW)	反复额定 (%ED)			输出 功率 (kW)	反复 额定 (%ED)			
0.5+0.5	EQ01-02 XX	4	1.5	1.5	40	6.8	7.1x2	0.4	40	10-20	80-300	0.625x2
1+1	EQ02-02 XX	4	1.5	3.0	40	6.6	10.0x2	0.4	40	10-20	80-300	1.25x2
1+1	EQ02-04 XX	4	2.5	1.5	40	3.4	7.1x4	0.4	40	10-20	80-300	1.25x2
1.5+1.5	EQ03-02 XX	4	2.8	3.0	40	5.4	11.2x2	0.75	40	10-20	100-300	1.88x2
1.5+1.5	EQ03-04 XX	4	2.8	3.0	40	3.3	10.0x4	0.75	40	10-20	100-300	1.88x2
2.5+2.5	EQ05-04 XX	4	2.8	3.0	40	2.7	11.2x4	0.75	40	10-20	100-300	3.13x2

注明：()内横行速度是低速的。这款产品用在直线轨道上。下订单时请注明轨道宽度。

请提供以下信息：1) 产品净重依双钩跨距而定。2) 带小车式只适用于直线工字钢，如是弯曲轨道请咨询当地经销商。3) 标准起升高极限为8m，如有特殊要求请咨询当地经销商。

尺寸 (mm)

额定载荷 (t)	型号	最小钩间距离:C		D	S	d	e	g	x
		带小车	挂钩						
0.5+0.5	EQ01-02 XX	665	680	710	300-3000	291	298	31	71
1+1	EQ02-02 XX	770	800	790	300-3000	308	345	39	81
1+1	EQ02-04 XX	815	830	920	300-3000	347	356	39	81
1.5+1.5	EQ03-02 XX	930	960	990	300-3000	337	399	44	81
1.5+1.5	EQ03-04 XX	830	880	790	300-3000	308	345	44	85
2.5+2.5	EQ05-04 XX	1015	1030	920	300-3000	308	356	47	85

注明：双钩标准最大跨距为3米。如有更宽跨距，请联系当地经销商。

颠倒反吊型(舞台专用葫芦)



颠倒反吊型环链电动葫芦，只要将吊钩钩住顶棚的横梁或者固定物上就可以起吊载荷。适用于临时建筑工地/舞台/剧院等场所。如果将葫芦本体挂在横梁上的话，也可以按照一般的葫芦使用。有单速/双速型，额定载荷1吨。

主要用途

设置起重机比较困难的
临时使用现场的
起吊作业

钢材等物件的起吊

机械设备的
设置及维修保养作业

照明/音响器材等的
设置作业

无尘式环链电动葫芦



无尘式电动葫芦是可以在无尘室环境中进行搬运作业且要防止灰尘的发生的轻小型起重设备，是目前市场上比较常见的起重设备，在很多工业领域都有广泛的使用，是医药、液晶面板，微电子，生物工程、光伏，半导体、实验室等行业种进行批量生产所必须具备的条件。

无尘室电动葫芦优点

1. 洁净，耐磨；
2. 故障率低，免维护周期长；
3. 调速范围广；
4. 定位准确；
5. 外观美观、大方；
6. 不锈钢吊钩。

Features of Single-track Power Trolley

↔ 单轨电动台车特点

- ↔ Respective dollies in the system are independently driven.
- ↔ A structure composed of track, side track for horizontal movement, turnplate, and other sections, to form a 3D network for material conveyance.
- ↔ Multiple control mechanism, able for centralized control, scattered control, or distributed control measures, and the dollies are able to perform fullautomatic operations according to the set program.
- ↔ Random material supply system for random applications for vehicle request by service positions to be made through random material supply system, with random compilation of characteristic address code of service positions through dollies, for them to directly reach the stations where vehicles are requested for material supply.
- ↔ Sorting and distributing system for carrying dollies to set address reading stations on the ground according to the characteristic address codes carried by different types of carried cargos, able to achieve automatic sorting and distributing operations and so on.

- ↔ 系统中的各个小车，独立驱动；
- ↔ 物料有轨道、平移道岔、穿盘、升降机段等组成，形成立体输送网络；多种控制方式，可采用集中控制，
- ↔ 多种控制方式，可采用集中控制、分散控制或集散控制方式，小车按设定程序实行全自动作业；
- ↔ 随机物料供应系统，工位要车可随机提出申请，通过小车随机编写要车工位特征地址码，直达要车工位，供应物料；
- ↔ 分拣配送系统，载物小车根据承载货物的不同种类携带的特征地址码，地面设立读址站，可实现自动分拣和配送作业等。



● Technical Parameters 技术参数

Type 机型	Length 长度(m)	Power 功率(kw)	Orbit 轨道(kg)	Gear diameter 轮径(φ)	Output gear 输出齿轮	Application of the load 适用荷重	Remarks 备注
DGTC-0.75-130	0.75	0.4	9	130	M3	1T及以下	
DGTC-1.0-130	1.0	0.4	9	130	M3	1.5T及以下	
DGTC-1.25-150	1.25	0.4	9	150	M3	2T及以下	
DGTC-1.5-150	1.5	0.4	9	150	M3	2T及以下	
DGTC-1.8-150	1.8	0.4	9	150	M3	2T及以下	
DGTC-1.8-180	1.8	0.4	12	180	M3	3T及以下	
DGTC-2.0-180	2.0	0.4	12	180	M3	3T及以下	
DGTC-2.2-180	2.2	0.4	12	180	M3	3T及以下	
DGTC-2.0-200	2.0	0.75	12	200	M4	5T及以下	
DGTC-2.2-220	2.2	0.75	12	220	M4	5T及以下	
DGTC-2.5-220	2.5	0.75	12	220	M4	5T 7.5T及以下	
DGTC-2.2-250	2.2	0.75	15	250	M4	5T 7.5T及以下	
DGTC-2.5-250	2.5	0.75	15	250	M4	7.5T及以下	
DGTC-3.0-250	3.0	0.75	15	250	M4	10T及以下	
DGTC-2.5-280	2.5	0.75	22	280	M5	10T及以下	
DGTC-3.0-280	3.0	1.5	22	280	M5	10T及以下	
DGTC-3.5-280	3.5	1.5	22	280	M5	15T及以下	
DGTC-2.5-350	2.5	2.2-1.5	30	350	M5	15T及以下	
DGTC-3.0-350	3.0	2.2-1.5	30	350	M5	15T及以下	
DGTC-3.5-350	3.5	2.2-1.5	30	350	M5	15T及以下	

Features of Double-track Power Trolley

↔ 双轨电动台车特点

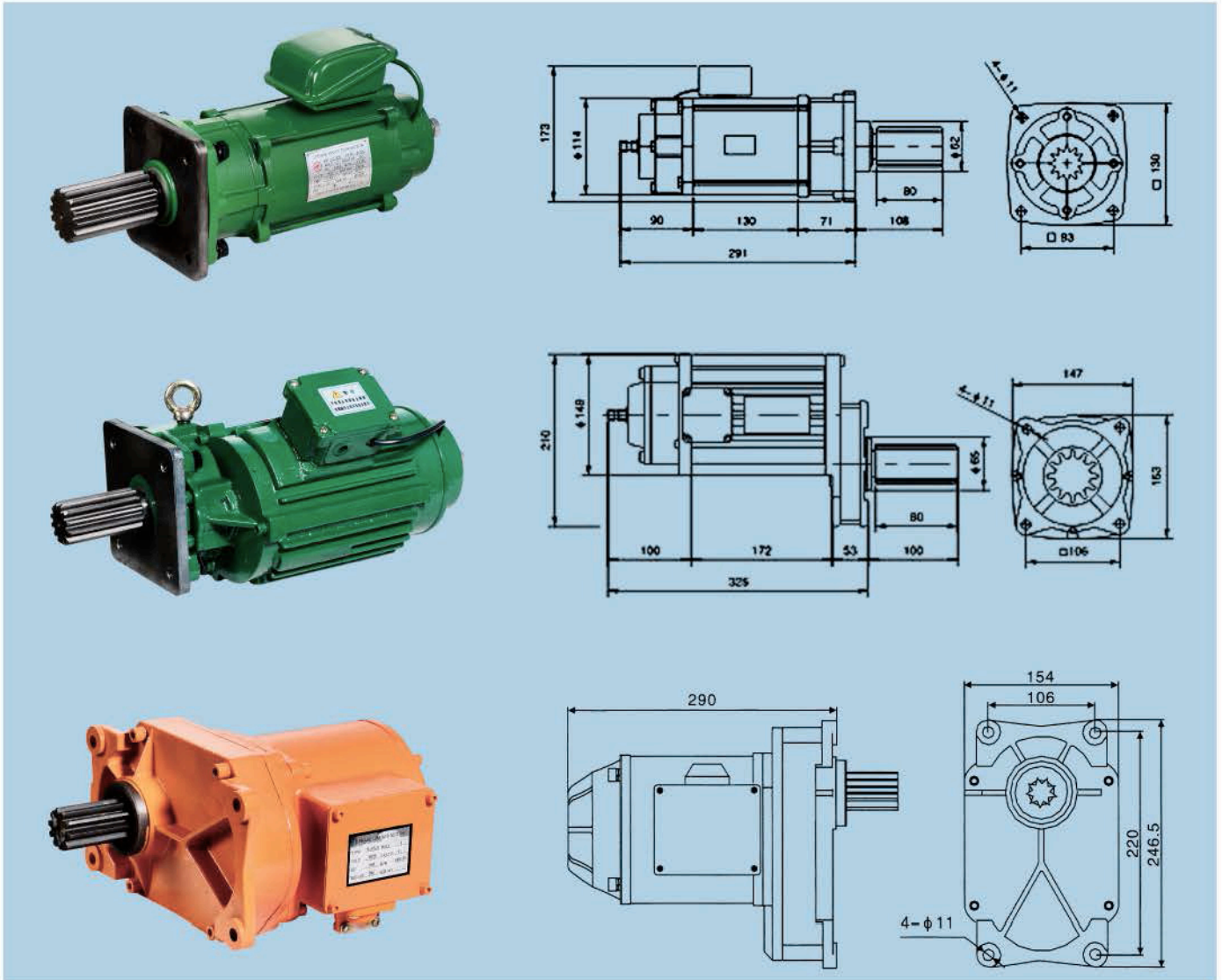
- ↔ Respective dollies in the system are independently driven.
- ↔ Multiple control mechanism, able for centralized control, scatted control, or distibuted control measures, and the dollies are able to perform fullautomatic operations according to the set program
- ↔ 系统中的各个小车，独立驱动；
- ↔ 多种控制方式，可采用集中控制、分散控制或集散控制方式，小车按设定程序实行全自动作业；



● Size Specification for Electric Double-track Trolley 双轨电动台车规格尺寸(mm)

Type 机型	Load capacity 荷重(ton)	Gear diameter 轮径(φ)	Motor 电机
SGTC-200	2	150-180	0.4KW x 4P
SGTC-300	3	180	0.4KW x 4P
SGTC-500	5	200	0.75KW x 4P
SGTC-750	7.5	220	0.75KW x 4P
SGTC-1000	10	280	1.5KW x 4P
SGTC-1600	16	320	1.5KW x 4P
SGTC-2000	20	380	2.2KW x 4P
SGTC-3000	30	450	3KW x 4P

三合一天车专用马达



三合一天车专用马达 (绿色)

型号	功率	极数	输出模数	减速比	转速		电压
					50Hz	60Hz	
KDH-030(无缓冲)	0.37KW	4P/6P	M3		4P 133R/MIN	4P 176R/MIN	220V-140V 三相/50/60Hz
					6P 90R/MIN	6P 120R/MIN	
KDH-050(带缓冲)	0.4KW	4P/6P	M3/M4		4P 189R/MIN	4P 228R/MIN	
					6P 67R/MIN	6P 92R/MIN	
KDH-100(无缓冲)	0.75KW	4P/6P	M3/M4/M5	8.5:1	4P 189R/MIN	4P 228R/MIN	
					6P 67R/MIN	6P 92R/MIN	
KDH-150(带缓冲)	1.1KW	4P/6P	M3/M4/M5		4P 92R/MIN	4P 110R/MIN	
					6P 61R/MIN	6P 73R/MIN	
KDH-200(带缓冲)	1.5KW	4P/6P	M3/M4/M5		4P 92R/MIN	4P 110R/MIN	
					6P 61R/MIN	6P 73R/MIN	

天车专用马达 (黄色)

型号 Type	功率(kw) Power	极数 Number of poles	Frequency 频率(hz)	电压(v) Voltage	减速比 Ction ratio	转速(r/min) Rotation speed	输出齿模数 Output gear module	输出齿齿数 Output gear number	输出齿长度(mm) Output gear length
KD-0.4	0.4	4	50/60	380/220	5.1:1	290/348	M3	10、12、16	80
					10.1:1	145/174		13	80
KD-0.75	0.75	4	50/60	380/220	5.1:1	290/348	M3	10、12、16	80
					10.1:1	145/174		13	80
								10	80、55

无尘式 [环链电动葫芦]



食品加工厂无尘车间

同时操作式 [环链电动葫芦]



2台以上的环链电动葫芦用1个按钮控制器控制

无线操作式 [环链电动葫芦]



KBK 柔性轨道案例

KBK 柔性轨道配无线遥控器

其他特殊型号

多处可操作式 ■环链电动葫芦

可以在2处以上单独操作同一台环链电动葫芦。

特殊电源用 ■环链电动葫芦

国家或使用地区不同可能使用有不同的电源。标准型号以外还可以对应以下电源。

50Hz	220V/380V 400V 415V
60Hz	400V/440V

◎上述以外的电压也可以对应。

配置各种电器 ■环链电动葫芦

根据使用目的可以配置以下各种电器。

过电流保护装置 (防止过电流)	
过热保护装置 (防止马达烧损)	
警报器	警示灯

高温用 ■环链电动葫芦

针对各种环境温度, 选用特殊的马达/电器元件/润滑油/润滑脂等。

有关环境温度的疑问, 请与弊公司商谈。

远距离操作式 ■环链电动葫芦

在载荷附近没有办法操作的情况下, 推荐选用低成本远距离操作式。

停车场用 ■环链电动葫芦

为停车场专门开发的产品, 合适的速度及位置控制结构保证了操作安全。

满足多样化的需求 特殊产品系列

根据载荷内容和环境条件不同,设计生产可应对不同需求的特殊产品。
双吊钩型、低净空型、颠倒反吊型、无尘式、环链电动葫芦等各种特殊设计,满足客户的需求。



双钩吊型 (1t-5t)



无尘式 (1t-3t)



低净空型 (1t-25t)



颠倒反吊型 (1t-3t)

迈德锐智能装备科技(苏州)有限公司

M&R Intelligent Equipment Technology (Suzhou) Co., Ltd

- ※ 样本中记载的各类产品是根据各种不同的使用目的,满足各相关法律规格的各项基本性能而设计的。
- ※ 产品组装在客户的机械设备里与设备组合使用,在无法预测使用目的情况下,我们无法保证产品的性能,不承担上述原因所引起事故责任。
- ※ 请千万不要改造产品,如果有特殊的使用目的,请预先向弊公司确认。
- ※ 本样本中的所有内容(专利、商标、设计、照片、复写、插图等)未经允许不可转载,复制,转做他用。
- ※ 本样本内容未经预告也可能做部分内容变更。